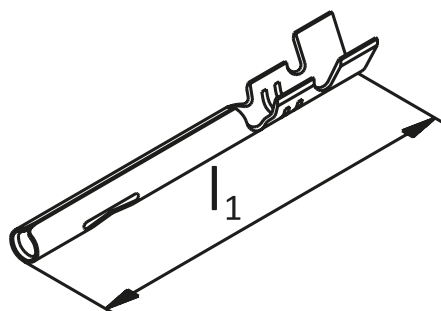


Alle auf dieser Seite dargestellten Teile sind geeignet zum Umspritzen. Lieferbar aus Messing oder Bronze. Oberfläche vorverzinkt, vorvernickelt, vorversilbert oder selektiv vergoldet.

Kontaktbuchse

1 mm

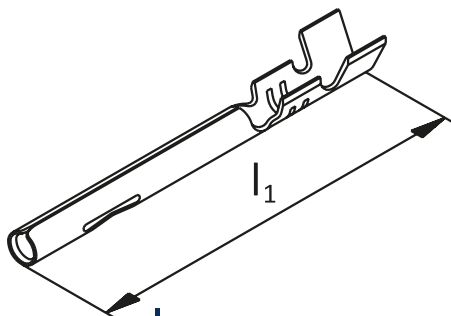


Art #	Leiterquerschnitt		Steck-Ø (mm)	Materialdicke (mm)	Spulenstückzahl
	(mm ²)	l ₁ (mm)			
3551	0,124-0,25	18,0	1,0	0,25	10000
3552	0,5-1	18,3	1,0	0,25	7000
3590	0,124-0,25	16,5	1,0	0,25	10000
3603	0,124-0,25	13,5	1,0	0,25	12500

3603 = Sondertyp ohne Schlitz im Boden

Kontaktbuchse

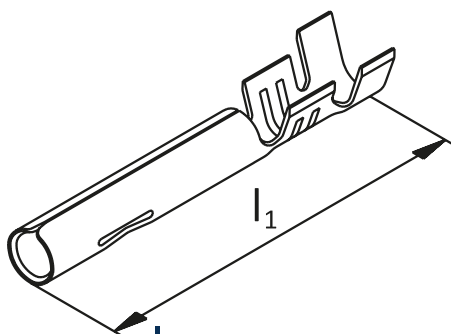
1,5/1,6 mm



Art #	Leiterquerschnitt		Steck-Ø (mm)	Materialdicke (mm)	Spulenstückzahl
	(mm)	l_1 (mm)			
3523	0,124-0,25	18,0	1,5	0,25	10000
3533	0,5-1	18,3	1,5	0,25	7000
3636	0,124-0,25	18,0	1,6	0,25	10000
3672	0,5-1	18,3	1,6	0,25	7000
3677	0,25-0,5	18,3	1,6	0,25	8500

Kontaktbuchse

2 mm



Art #	Leiterquerschnitt		Steck-Ø (mm)	Materialdicke (mm)	Spulenstückzahl
	(mm)	l_1 (mm)			
3521	0,124-0,25	18,0	2,0	0,25	10000
3532	0,5-1	18,3	2,0	0,25	7000

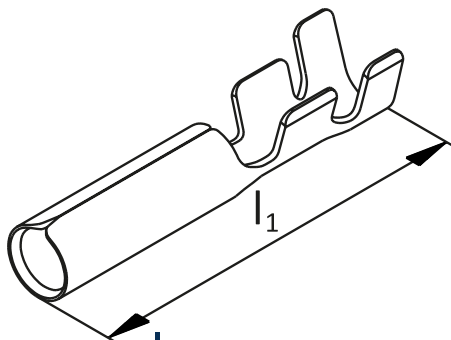


KARLENGHOFER
Präzision ist unsere Kunst

Karl Enghofer GmbH & Co. KG | Jahnstraße 47 | D-75217 Birkenfeld
 Telefon: +49 (0) 7231 4883-0 | Telefax: +49 (0) 7231 4883-166
 info@enghofer.de | www.enghofer.de

Kontaktbuchse

2,45 mm



Art #	Leiterquerschnitt		Steck-Ø	Materialdicke	Spulenstückzahl
	(mm ²)	l_1 (mm)	(mm)	(mm)	
3668	0,5-1	16,0	2,45	0,25	5500



KARLENGHOFER
Präzision ist unsere Kunst

Karl Enghofer GmbH & Co. KG | Jahnstraße 47 | D-75217 Birkenfeld
Telefon: +49 (0) 7231 4883-0 | Telefax: +49 (0) 7231 4883-166
info@enghofer.de | www.enghofer.de