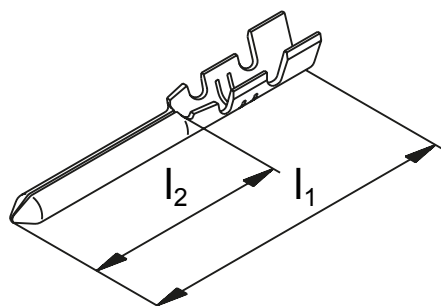


Alle auf dieser Seite dargestellten Teile sind geeignet zum Umspritzen. Lieferbar aus Messing oder Bronze. Oberfläche vorverzinkt, vorvernickelt, vorversilbert oder selektiv vergoldet.

Kontaktstift

1 mm



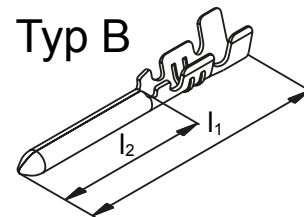
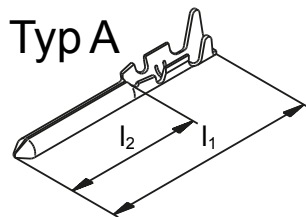
Art #	Leiterquerschnitt			Steck-Ø (mm)	Materialdicke (mm)	Spulenstückzahl
	(mm)	l_1 (mm)	l_2 (mm)			
3574	0,124-0,25	17,5	10,0	1,0	0,25	10000
3582	0,5-1	17,8	10,0	1,0	0,25	7000
3587	0,5-1	19,8	12,0	1,0	0,25	7000
3595	0,124-0,25	17,5	10,0	1,0	0,25	10000
3607	0,124-0,25	14,5	10,0	1,0	0,25	12500
3614	0,124-0,25	14,5	10,0	1,0	0,25	12500

3595 = Sondertyp mit Spritzschutz

3607 = ohne Isolationscrimp

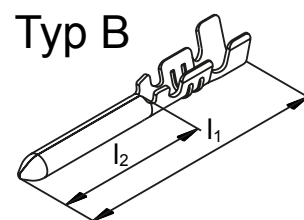
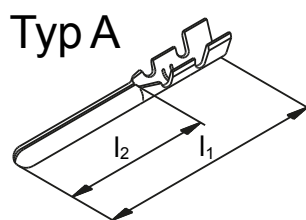
3614 = ohne Isolationscrimp, mit Spritzschutz

Kontaktstift 1,5 mm



Art #	Leiterquerschnitt (mm)	Typ	l_1 (mm)	l_2 (mm)	Steck-Ø (mm)	Materialdicke (mm)	Spulenstückzahl
3538	0,25-0,5	A	17,2	10,0	1,5	0,30	10000
3659	0,124-0,5	B	17,5	10,0	1,5	0,25	10000
3660	0,25-0,5	B	17,5	10,0	1,5	0,25	8500
3661	0,5-1	B	17,5	10,0	1,5	0,25	7000

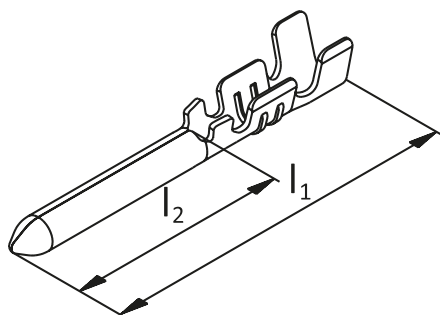
Kontaktstift 1,6 mm



Art #	Leiterquerschnitt (mm)	Typ	l_1 (mm)	l_2 (mm)	Steck-Ø (mm)	Materialdicke (mm)	Spulenstückzahl
3183	0,25-0,5	A	18,4	10,7	1,6	0,30	12000
3678	0,25-0,5	B	17,8	10,0	1,6	0,25	8500
3673	0,5-1	B	17,8	10,0	1,6	0,25	7000

Kontaktstift

2 mm



Art #	Leiterquerschnitt (mm ²)	l_1 (mm)	l_2 (mm)	Steck-Ø (mm)	Materialdicke (mm)	Spulenstückzahl
3581	0,5-1	24,6	16,8	2,0	0,25	7000