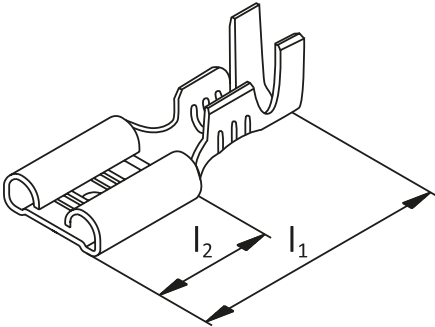


Receptacles

6,3 mm

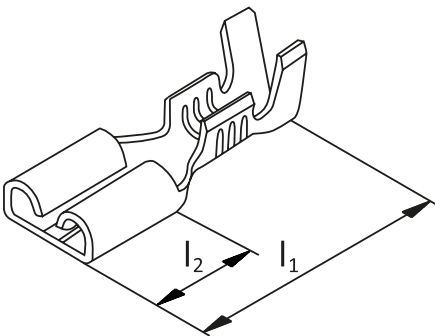


Art#	Standard	Wire section			Thickness of tab (mm)	Material thickness (mm)	Quantity per reel
		(mm ²)	l_1 (mm)	l_2 (mm)			
3384	DIN 46247 BI 3, 6,3-1	0,5-1	19,2	7,7	0,8	0,41	7.000
3397	DIN 46247 BI 3, 6,3-2,5	1,5-2,5	19,2	7,7	0,8	0,41	6.000
3445		0,5-1	19,2	7,7	0,5	0,41	7.000
3417		0,5-1	19,2	7,7	0,8	0,41	7.000

3417 = special type without slots

Receptacles

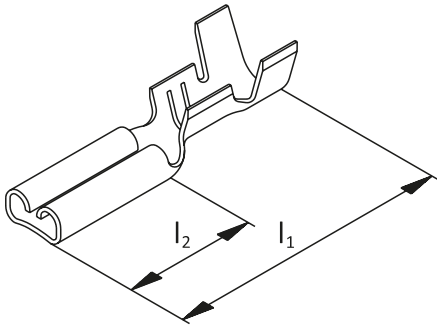
4,8 mm



Art#	Standard	Wire section			Thickness of tab (mm)	Material thickness (mm)	Quantity per reel
		(mm ²)	l_1 (mm)	l_2 (mm)			
3389	DIN 46247 BI 2, 4,8-1	0,5-1	16,0	6,2	0,8	0,35	10.000
3428		0,5-1	16,0	6,2	0,5	0,35	10.000

Receptacles

2,8 mm

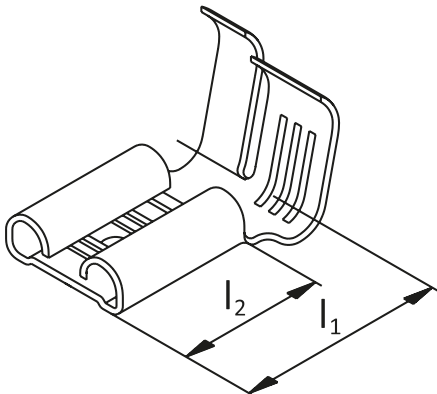


Art#	Standard	Wire section			Thickness of tab	Material thickness	Quantity per reel
		(mm ²)	l_1 (mm)	l_2 (mm)	(mm)	(mm)	
3679		0,14-0,25	14,0	6,3	0,8	0,25	15.000
3680		0,14-0,5	14,0	6,3	0,5	0,25	15.000
3593	DIN 46247 BI 1, B 2,8-0,5	0,25-0,5	14,0	6,3	0,8	0,25	15.000
3594	DIN 46247 BI 1, A 2,8-0,5	0,25-0,5	14,0	6,3	0,5	0,25	15.000
3423	DIN 46247 BI 1, B 2,8-1	0,5-1	14,0	6,3	0,8	0,25	10.000
3524	DIN 46247 BI 1, A 2,8-1	0,5-1	14,0	6,3	0,5	0,25	10.000
3425		0,5-1	14,0	6,3	0,8	0,25	10.000

3425 = special type with higher forces

Angled Receptacles

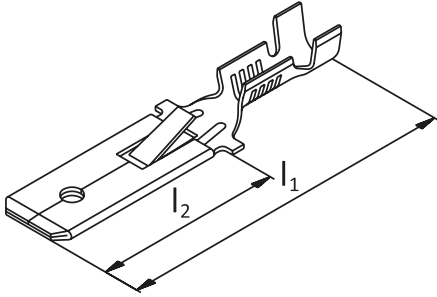
6,3 mm



Art#	Standard	Wire section			Thickness of tab	Material thickness	Quantity per reel
		(mm ²)	l_1 (mm)	l_2 (mm)	(mm)	(mm)	
3436	DIN 46346 B 6,3-1	0,5-1	11,0	7,7	0,8	0,41	2000

Flat Plugs

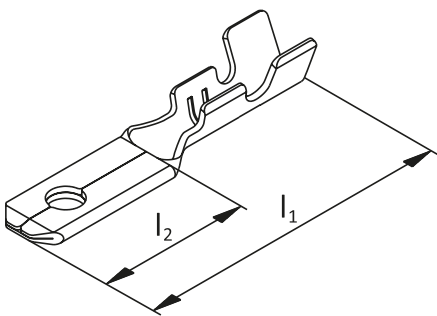
6,3 mm



Art#	Standard	Wire section			Thickness of tab (mm)	Material thickness (mm)	Quantity per reel
		(mm)	l_1 (mm)	l_2 (mm)			
3426	DIN 46343 B 6,3-1	0,5-1	28,0	16,0	0,8	0,39	5000

Tabs

2,8 mm



Art#	Standard	Wire section			Thickness of tab (mm)	Material thickness (mm)	Quantity per reel
		(mm)	l_1 (mm)	l_2 (mm)			
3663		0,3-0,6	13,2	6	0,5	0,25	7500
3681		0,124-0,25	13,2	6	0,5	0,25	10000