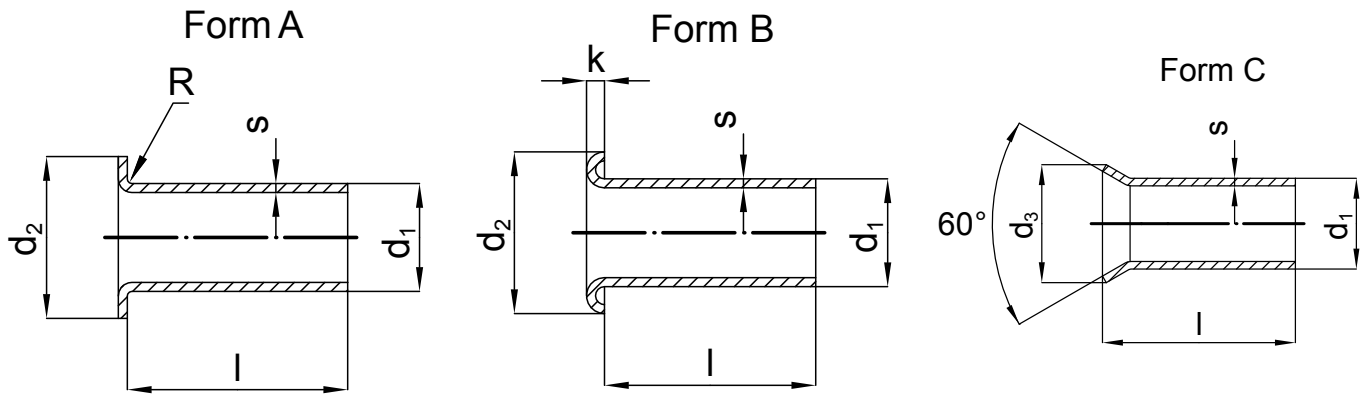


Rohrriete

nach DIN 7340



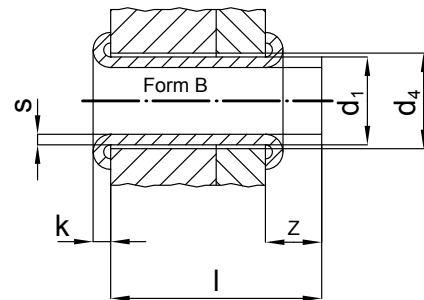
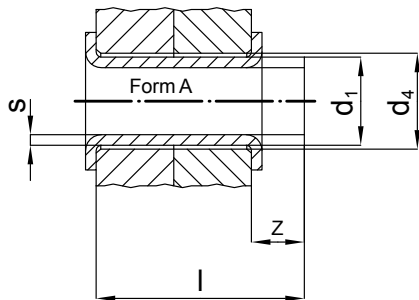
Typische Maße und Toleranzen

Anwendungsmaße

d_1	$s \pm 10\%^*$	d_2	d_3	$k \sim$	$r \text{ max}$	d_4	$z \sim$
1,0 ± 0,03	0,20	1,6 ± 0,15	1,3 ± 0,15	0,25	0,20	1,05 H12	0,8
1,2 ± 0,03	0,20	2,0 ± 0,15	1,6 ± 0,15	0,30	0,20	1,25 H12	1,0
1,5 ± 0,03	0,20	2,5 ± 0,15	2,0 ± 0,15	0,35	0,20	1,55 H12	1,1
1,5 ± 0,03	0,25	2,5 ± 0,15	2,0 ± 0,15	0,40	0,20	1,55 H12	1,2
2,0 ± 0,03	0,20	3,2 ± 0,20	2,6 ± 0,20	0,40	0,20	2,10 H12	1,2
2,0 ± 0,03	0,30	3,2 ± 0,20	2,6 ± 0,20	0,45	0,20	2,10 H12	1,5
2,5 ± 0,05	0,25	4,0 ± 0,20	3,3 ± 0,20	0,40	0,25	2,60 H12	1,4
2,5 ± 0,05	0,30	4,0 ± 0,20	3,3 ± 0,20	0,50	0,25	2,60 H12	1,7
2,5 ± 0,05	0,40	4,0 ± 0,20	3,3 ± 0,20	0,60	0,25	2,60 H12	2,0
3,0 ± 0,05	0,25	4,5 ± 0,20	3,9 ± 0,20	0,50	0,30	3,10 H12	1,8
3,0 ± 0,05	0,30	4,5 ± 0,20	3,9 ± 0,20	0,50	0,30	3,10 H12	2,0
3,0 ± 0,05	0,50	4,5 ± 0,20	3,9 ± 0,20	0,60	0,30	3,10 H12	2,2
4,0 ± 0,07	0,30	6,0 ± 0,25	5,2 ± 0,25	0,65	0,40	4,20 H12	2,0
4,0 ± 0,07	0,40	6,0 ± 0,25	5,2 ± 0,25	0,70	0,40	4,20 H12	2,2
4,0 ± 0,07	0,50	6,0 ± 0,25	5,2 ± 0,25	0,80	0,40	4,20 H12	2,5
5,0 ± 0,07	0,30	7,5 ± 0,25	6,5 ± 0,25	0,75	0,50	5,20 H12	2,5
5,0 ± 0,07	0,50	7,5 ± 0,25	6,5 ± 0,25	0,90	0,50	5,20 H12	3,0
5,0 ± 0,07	0,75	7,5 ± 0,25	6,5 ± 0,25	1,00	0,50	5,20 H12	3,5
6,0 ± 0,10	0,40	9,0 ± 0,25	7,8 ± 0,25	0,95	0,60	6,30 H12	2,5
6,0 ± 0,10	0,50	9,0 ± 0,25	7,8 ± 0,25	1,00	0,60	6,30 H12	3,0
6,0 ± 0,10	0,75	9,0 ± 0,25	7,8 ± 0,25	1,10	0,60	6,30 H12	3,5
6,0 ± 0,10	1,00	9,0 ± 0,25	7,8 ± 0,25	1,30	0,60	6,30 H12	4,0
8,0 ± 0,10	0,40	12,0 ± 0,30	10,4 ± 0,30	1,20	0,80	8,40 H12	3,0
8,0 ± 0,10	0,50	12,0 ± 0,30	10,4 ± 0,30	1,30	0,80	8,40 H12	3,5
8,0 ± 0,10	0,75	12,0 ± 0,30	10,4 ± 0,30	1,40	0,80	8,40 H12	3,7
8,0 ± 0,10	1,00	12,0 ± 0,30	10,4 ± 0,30	1,50	0,80	8,40 H12	4,0
10,0 ± 0,10	0,50	15,0 ± 0,30	13,0 ± 0,30	1,50	1,00	10,50 H12	3,5
10,0 ± 0,10	0,75	15,0 ± 0,30	13,0 ± 0,30	1,60	1,00	10,50 H12	3,7
10,0 ± 0,10	1,00	15,0 ± 0,30	13,0 ± 0,30	1,70	1,00	10,50 H12	4,0

*zzgl. Koaxialitätsabweichung von ±10%, bezogen auf die tatsächlich vorhandene mittlere Wanddicke.

Längentoleranzen



Länge l		Toleranz
von	bis	
2,0	3,0	$\pm 0,12$
3,1	6,0	$\pm 0,15$
6,1	10,0	$\pm 0,18$
10,1	18,0	$\pm 0,20$
18,1	30,0	$\pm 0,25$
30,1	50,0	$\pm 0,30$
50,1	60,0	$\pm 0,35$